



Руководство по эксплуатации

СДФИ.405210.000 РЭ (Ред. V 0.4)

Июнь 2020



9 БАЛЛОВ
ПО MSK-64

HART
COMMUNICATION FOUNDATION



ЗАКАЗАТЬ

Датчики температуры
Термопреобразователи сопротивления
ТС-Б
ТС-Б-У
Термометрические вставки



ПОЛОЦК
ПОИНИТ

Краткое описание изделия

▸ Датчики температуры далее ТС-Б, ТС-Б-У предназначены для измерения температуры сыпучих, жидких, газообразных, твердых веществ и сред, в различных отраслях промышленности и хозяйственной деятельности, в том числе и на взрывопожароопасных производствах, а также в жилых помещениях.

Производитель: **ООО «Поинт»**

Адрес: 211412, Республика Беларусь,
Витебская обл., г. Полоцк, ул. Строительная 22
тел./факс +375-(214)-74-38-01

▸ Все права защищены.
ООО «Поинт» является зарегистрированной торговой маркой.

▸ Перед началом любых работ прочитайте это руководство по эксплуатации (далее РЭ)!
▸ Сохраните РЭ для дальнейшей работы!

Официальный представитель в Российской Федерации ООО «Термопоинт»

Адрес: Строительный проезд 7А,
корпус 28 офис 110
Почтовый адрес: 125362, г. Москва
тел.: +7(495) 799-94-38

Сервисная служба

▸ Для получения технической или иной информации можно обратиться в нашу сервисную службу. Контактные данные приведены на странице 2.

▸ Кроме того, в ходе получения данных о применении наших изделий, наши сотрудники имеют дополнительные возможности усовершенствованию и улучшению выпускаемой продукции.

Содержание

1. Описание и работа	6
1.1 Назначение	6
1.2 Характеристики	7
1.3 Состав изделия.....	7
1.4 Устройство и работа	7
1.5 Обеспечение взрывозащиты.....	8
1.5.8 Функциональная безопасность (SIL)	8
1.6 Средства измерений, инструменты, принадлежности.	9
1.7 Маркировка и пломбирование	10
1.8 Транспортировка, упаковка и хранение	10
1.9 Гарантии изготовителя.....	11
2. Использование по назначению	11
2.1 Меры безопасности	11
2.5 Монтаж изделия.....	11
3. Техническое обслуживание	13
3.1 Меры безопасности	13
3.2 Пломбировка ТС	13
3.3 Проверка работоспособности ТС	14
3.4 Техническое освидетельствование	14
4. Транспортирование и хранение	14
5. Утилизация	14
6. Индикатор для ТС	14
Приложение А Условное обозначение ТС	17
Приложение Б Габаритные размеры ТС	18
Приложение В Электрические схемы для ТС внутренних и внешних соединений	18
Контроль и пломбировка ТС (рекомендуемое).....	19
Приложение Г Чертеж средств взрывозащиты ТС	20
Приложение Д Запасные части, расходные материалы и аксессуары. (справочно)	21
Формуляр возврата.....	22

Общая информация и примечания

► Руководство по эксплуатации (далее РЭ) является неотъемлемой составной частью изделия термометров сопротивления (далее - ТС), сохранять для дальнейшего использования.

Требования к работе персонала

► Требования к персоналу, выполняющему монтаж, ввод в эксплуатацию, диагностику и техобслуживание:

► Иметь квалификацию для выполнения конкретных функций и задач указанных в настоящем РЭ и технической документации.

► Перед началом любых работ персонал должен внимательно прочесть и понять данное РЭ.

► Ознакомиться с нормами федерального/национального законодательства.

► Перед началом работы внимательно ознакомиться с инструкциями, представленными в РЭ, с дополнительной документацией, а также с сертификатами соответствия (в зависимости от цели применения).

► Следовать РЭ и соблюдать основные условия эксплуатации указанных в РЭ и технической документации.

► Обслуживающий персонал должен соответствовать следующим требованиям:

-обучен и аттестован для выполнения конкретных функций и задач, на право проведения работ на ОПО.

► Основным условием для безопасной работы является соблюдение всех указаний по безопасности и инструкций, приведенных в данном РЭ.

ВНИМАНИЕ!



... указывает на потенциально опасную ситуацию/действие, которое, если его не избежать, может привести к серьезным травмам, гибели.

ВНИМАНИЕ!



... указывает на контакт с опасными технологическими средами; также экстремальная температура (высокая или низкая) может привести к травмам, повреждению изделия и ущербу для окружающей среды.

► В случае повреждения ТС, возможно наличие на изделии и присоединительной голове агрессивной технологической среды под избыточным давлением и/или экстремальной температуры.

► Необходимо соблюдать правила обращения с агрессивными или иными веществами, в соответствии с правилами и стандартами, той страны, где эксплуатируется ТС.

► Необходимо применять соответствующие средства индивидуальной защиты.

Эксплуатационная безопасность

Опасность несчастного случая!

► Эксплуатация ТС должна осуществляться, только когда оно находится в исправном рабочем состоянии и не представляет угрозы безопасности.

► Ответственность за исправное состояние ТС без повреждений несет Заказчик.

Модификация изделия

► Несанкционированное изменение конструкции ТС **ЗАПРЕЩЕНО**, так как может представлять непредвиденную и не управляемую опасность, на объектах, эксплуатирующих данное изделие.

► Если, несмотря на все вышеизложенное, требуется внесение изменений в конструкцию ТС, обратитесь на предприятие **ООО "Поинт"**.

Ремонт

► Ремонт ТС возможен только при наличии аккредитованной лаборатории.

► Для условия длительного обеспечения эксплуатационной безопасности и надежности производить периодический контроль за ТС

Температура

ВНИМАНИЕ!



В процессе эксплуатации ТС, теплопередача или тепловыделение может привести к повышению температуры в присоединительной голове.

► Превышение рабочей температуры изделия или корпуса (оболочки) не допускается и должно быть предотвращено с помощью соответствующей теплоизоляции или удлинительной вставки достаточной длины.

ВНИМАНИЕ!



Учитывая конвекцию и тепловое излучение, изделие может быть повреждено даже во время монтажа, если при этом не соблюдается допустимая рабочая температура.

► Максимально и минимально допустимая температура зависит от различных параметров: указанные максимальные и минимальные значения допустимой температуры для материалов термометрической гильзы, исполнение изделия, типов сертификации и т.д. в технической документации.

► Итоговые предельные значения для ТС можно определить по соответствующим максимально и минимально допустимым значениям, указанных в технической документации.

► ТС могут устанавливаться в процесс как непосредственно, так и в защитной гильзе.

► Исполнения защитной гильзы выбираются в зависимости от условий применения (температура, давление процесса, плотность и скорость движения среды).



Безопасность изделия

- Данное изделие разработано в соответствии с современными требованиями по безопасной работе, включая для опасных промышленных объектах (ОПО), проведены испытания и поставляются с предприятия в безопасном для эксплуатации состоянии.
- Изделие соответствует действующим стандартам и нормам.
- Кроме того, изделие отвечает требованиям нормативных документов ЕАС, перечисленных в сертификате соответствия ТР ТС в отношении изделий.
- Изготовитель подтверждает, нанесением на изделие соответствующих знаков, логотипов и т.д.
- Изготовитель не несет ответственности за повреждения, вызванные неправильным использованием или использованием изделия не по назначению.
- Части изделия, работающие в непосредственном контакте с измеряемой средой, должны обладать достаточной устойчивостью к технологическим средам.

Остаточные риски

ВНИМАНИЕ!



Прикосновение к горячим поверхностям изделия сопряжено с опасностью термического ожога! Во время работы изделие может нагреваться до температуры, близкой к температуре процесса.

ВНИМАНИЕ!



При повышенной температуре процесса, для предотвращения ожога, требуется обеспечить защиту от прикосновения к ТС.

Область применения

- Химическая промышленность
 - Энергетика
 - Газоперерабатывающая промышленность
 - Нефтехимическая промышленность
 - Общие промышленные предприятия
- Специальные решения – например, изделия из материалов, не упомянутых в настоящем РЭ, с оригинальными технологическими соединениями, оснащением и т. д., как правило, могут быть выполнены на заказ.



1 Описание и работа

1.1 Назначение

1.1.1 Термопреобразователи сопротивления (далее ТС) предназначены для измерения температуры сыпучих, жидких, газообразных, твердых веществ и сред, в различных отраслях промышленности и хозяйственной деятельности, в том числе и на взрывопожароопасных производствах, а также в жилых помещениях.

1.1.2 Термопреобразователи сопротивления выпускаются в двух модификациях:

- ТС-Б – термопреобразователи, соответствующие требованиям ГОСТ 6651;

- ТС-Б-У – термопреобразователи с унифицированным выходным сигналом постоянного тока от 4 до 20 мА, от 0 до 20 мА, от 0 до 5 мА, по ГОСТ 26.011, цифровой протокол HART совместимый с унифицированным выходным сигналом. ТС-Б-У могут иметь встроенный индикатор, на котором отображается информация, соответствующая определенным режимам настроек ТС-Б-У, или величина входного параметра в цифровом виде в установленных при настройке единицах измерения, или величина выходного сигнала в процентном соотношении от диапазона измерения. Метрологические характеристики жидкокристаллических, и светодиодных индикаторов не нормируются.

1.1.3 В клеммную голову ТС-Б-У устанавливается измерительный преобразователь (далее - ИП), преобразующий сигнал первичного преобразователя температуры в унифицированный выходной сигнал постоянного тока по ГОСТ 26.011. ИП является неотъемлемой частью ТС-Б-У. В качестве первичных преобразователей температуры в ТС-Б-У применяются ТС-Б.

1.1.4 По способу контакта с измеряемой средой термопреобразователи подразделяются на:

- погружаемые;
- поверхностные.

(в зависимости от конструктивного исполнения), по условиям эксплуатации – стационарному исполнению, по отношению к измеряемой среде – герметичные.

1.1.5 Термопреобразователи при поставке на АЭС относятся к 4 классу безопасности по ТКП 170 (4 категории обеспечения качества).

1.1.6 Термопреобразователи относятся к однофункциональным, одноканальным, двухканальным или многоканальным изделиям.

1.1.7 Термопреобразователи допускается применять на сейсмостойкость 9 баллов по шкале MSK-64 при уровне установки над нулевой отметкой до 70 м.

1.1.8 Условия эксплуатации ТС-Б соответствуют группе ДЗ, по ГОСТ 12997, но с температурным диапазоном от минус 50 °С до 85 °С, для термопреобразователей специального исполнения температурный диапазон эксплуатации от минус 65 °С до 125 °С;

- для ТС-Б-У с жидкокристаллическим индикатором температурный диапазон от минус 40 °С до 70 °С.

1.1.9 По устойчивости к механическим воздействиям ТС являются вибропрочными согласно ГОСТ 12997 и соответствуют группам до V3 включительно в зависимости от исполнения, за исключением высокотемпературных в керамической изоляции.

1.1.10 По защищенности от воздействия окружающей среды ТС являются пыле-, водозащищенными (соответствуют степени защиты IP65/68) по ГОСТ 14254.

1.1.11 ТС согласно ГОСТ 27.003 относятся к изделиям конкретного назначения непрерывного применения, ремонтируемым или неремонтируемым, в зависимости от конструктивного исполнения.

1.1.12 Термопреобразователи сопротивления соответствуют требованиям ТР ТС 012/2011.

► Взрывозащищенные термопреобразователи могут применяться во взрывоопасных газовых средах, зонах (zone 0, zone 1, zone 2), в соответствии с требованиями ГОСТ IEC 60079-10-1, а так же в зонах, опасных по воспламенению горючей пыли (zone 20, zone 21, zone 22) в соответствии с требованием ГОСТ IEC 61241-1-2 и других документов, регламентирующих применение электрооборудования во взрывоопасных зонах.

1.1.13 Показатель тепловой инерции термопреобразователей, не более 140 с.

► Минимально возможный показатель тепловой инерции 3 с.
► Показатель тепловой инерции указывается в паспорте на термопреобразователь.

1.1.14 Пределы допускаемого значения основной приведенной погрешности ТС-Б У (γ), выраженные в процентах от диапазона изменения выходного сигнала, - $\pm 0,15\%$; $\pm 0,25\%$; $\pm 0,5\%$; $\pm 1\%$.

1.1.15 Питание ТС-Б-У выполняется от источника постоянного тока напряжением (24 ± 12) В.

1.1.16 Питание взрывозащищенных ТС-Б-У должно осуществляться от источника постоянного тока напряжением от 12 до 30 В с выходной искробезопасной цепью.



1.2 Характеристики

1.2.1 Термопреобразователь сопротивления

► Схемы присоединения чувствительного элемента (ЧЭ)

► 2-проводная Сопротивление соединительных проводов вносит дополнительную погрешность.

► 3-проводная Дополнительная погрешность от сопротивления проводов возникает при длине кабелей более 30 м.

► 4-проводная Сопротивление соединительных проводов пренебрежимо мало.

1.2.2 Класс допуска сенсора

- Класс В
- Класс А
- Класс АА

1.2.3 Исполнения класса А или АА с двухпроводной схемой не производятся, поскольку погрешность от сопротивления проводов превышает допустимую погрешность чувствительного элемента.

1.2.4 Номинальная статическая характеристика и допускаемая погрешность НСХ, соответствуют платиновым чувствительным элементам ГОСТ 6651.

1.2.5 Номинальное сопротивление чувствительного элемента типа Pt100 составляет 100 Ω при 0 °С. Температурный коэффициент α может быть установлен между 0 °С и 100 °С при помощи:

$$\alpha = 3,85 \cdot 10^{-3} \text{ } ^\circ\text{C}^{-1}$$

1.2.6 Зависимость сопротивления от температуры выражается полиномами, приведенными в ГОСТ 6651

Характеристики платиновых ТС-Б

Класс допуска	Диапазон измерений, °С	Допуск, °С
АА	От -50 до +250	$\pm(0,1 + 0,0017 \cdot t)$
А	От -100 до +450	$\pm(0,15 + 0,002 \cdot t)$
В	От -196 до +660	$\pm(0,3 + 0,005 \cdot t)$
С	От -196 до +660	$\pm(0,6 + 0,01 \cdot t)$

Характеристики медных ТС-Б

Класс допуска	Диапазон измерений, °С	Допуск, °С
А	От -50 до +120	$\pm(0,15 + 0,002 \cdot t)$
В	От -50 до +200	$\pm(0,3 + 0,005 \cdot t)$
С	От -180 до +200	$\pm(0,6 + 0,01 \cdot t)$

1.2.7 Диапазон измеряемых температур ТС-Б-У:

- от минус 200 °С до 600 °С по ГОСТ 30232.

► Примечание: Величина поддиапазона устанавливается по согласованию с заказчиком.

1.2.8 Диапазон изменения унифицированного выходного сигнала постоянного тока должен быть: от 4 до 20 мА, от 0 до 20 мА, от 0 до 5 мА.

1.2.9 Технические характеристики, касающиеся взрывозащиты.

1.2.10 Искробезопасное соединение, вид взрывозащиты Ex «i» по ГОСТ 31610.11 и маркировкой взрывозащиты: 0Ex ia IIC T6...T1 Ga X, Ex ia IIIC T80°C...T445°C Da X.

1.2.11 Ограничение по электрической энергии Ex «i»

► Все последующие значения действительны с учетом дополнительно подключаемого измерительного преобразователя.

► Запрещается превышать следующие электрические значения:

Максимальное входное напряжение U_i : 30 В

Максимальный входной ток I_i : 100 мА

Максимальная входная мощность P_i : 0,8 Вт

Максимальная внутренняя емкость C_i : 0,048 мкФ

Максимальная внутренняя индуктивность L_i : 0,1 мГн.

1.2.12 Взрывонепроницаемая оболочка, вид взрывозащиты Ex «d» по ГОСТ IEC 60079-1 и маркировкой взрывозащиты: 1Ex db IIC T6...T1 Gb X, Ex tb IIIC T80°C...T445°C Db X.

► В данном исполнении предусмотрен взрывонепроницаемый корпус. Взрывоопасная среда вокруг ТС не воспламеняется при взрыве внутри корпуса (оболочки). Помимо применения взрывонепроницаемого корпуса, также достигается за счет соблюдения предписанной длины и ширины зазора воспламенения между корпусом и измерительной частью и кабельным вводом, имеющим вид взрывозащиты Ex «d»

1.3 Состав изделия.

1.3.1 Термопреобразователь сопротивления имеет корпус и разъем для подключения или не изолированные проводные выводы. В корпус помещены клеммы или вторичный преобразователь. Опционально, ТС могут быть снабжены дисплеями, встроенными в корпус.

Рисунок 1 вид



1.4 Устройство и работа

1.4.1 Измерение температуры с помощью термопреобразователя основано на свойствах металлов, используемых в чувствительных элементах термопреобразователей, изменять сопротивление при изменении температуры.

1.4.2 Конструктивно термопреобразователь выполнен в виде модуля измерительного, помещенного в защитную арматуру из стали. Выводы термопреобразователя выведены из корпуса в виде жил или в виде кабеля в случае исполнения без клеммной головы, либо на клеммы, клеммной головы.

1.4.3 В клеммной голове ТС располагается контактная группа, к которым присоединяются удлинительные выводы от модуля измерительного, присоединение осуществляется через кабельный ввод с максимальным диаметром кабеля 26мм.

1.4.4 В клеммную голову ТС-Б-У дополнительно устанавливается вторичный преобразователь для преобразования сигнала в унифицированный токовый сигнал от 4 до 20 мА, от 0 до 20 мА, от 0 до 5 мА или цифровой протокол HART совмещенный с унифицированным выходным сигналом.

1.5 Обеспечение взрывозащиты

1.5.1 Взрывозащищенный ТС, с видом взрывозащиты «искробезопасная электрическая цепь» уровня «ia», обеспечивается при эксплуатации ТС в составе связанного электрооборудования, имеющего входную измерительную цепь с видом взрывозащиты «искробезопасная электрическая цепь i».

1.5.2 Искробезопасность электрических цепей термопреобразователей обеспечивается:

- питанием от искробезопасного источника питания;

- ограничением электрических параметров ТС до искробезопасных значений, соответствующих подгруппе IА, IВ, IС, IIА, IIВ, IIС – для модификации ТС-Б, ТС-Б-У;

- подключением термопреобразователей к цепи измерения через барьер искрозащиты, установленный вне взрывоопасной зоны;

- отсутствием в конструкции емкостных и индуктивных элементов, опасных по запасаемой энергии для подгрупп IА, IВ, IС, IIА, IIВ, IIС для модификации ТС-Б, ТС-Б-У;

- конструктивным и схематехническим исполнением электронной схемы в соответствии с ГОСТ 31610.0 и ГОСТ 31610.11.

1.5.3 Взрывозащищенность термопреобразователей с видом взрывозащиты «взрывонепроницаемая оболочка», обеспечивается заключением электрических цепей во взрывонепроницаемую клеммную голову, которая выдерживает давление взрыва и исключает передачу взрыва в окружающую взрывоопасную среду, что обеспечивается ее конструкцией в соответствии с ГОСТ 31610.0 и ГОСТ IEC 60079-1.

1.5.4 Средства взрывозащиты, термопреобразователей с видом взрывозащиты «взрывонепроницаемая оболочка», приведены в конструкторской документации на «Термопреобразователь сопротивления ТС-Б». Средства взрывозащиты, с указанием параметров взрывозащиты соответствующих ГОСТ IEC 60079-1.

1.5.5 Кроме этого, все резьбовые соединения предохранены от самоотвинчивания. Снятие крышки термопреобразователей с видом взрывозащиты «взрывонепроницаемая оболочка» возможно только после откручивания стопора специальным инструментом.

- ▶ Стопорный винт расположен в углублении клеммной головы в соответствии с рисунком 6

1.5.6 Взрывозащищенные термопреобразователи оборудованы внешними заземляющими зажимами.

- ▶ Кроме этого, клеммные головы взрывозащищенных термопреобразователей с видом взрывозащиты «взрывонепроницаемая оболочка» оборудованы внутренним заземляющим зажимом.

1.5.7 Знак «X» в маркировке взрывозащиты означает, что при эксплуатации взрывозащищенных термопреобразователей необходимо соблюдать следующие требования:

- при эксплуатации применять меры защиты от превышения температуры наружной части термопреобразователя выше допустимого значения для соответствующей категории окружающей взрывоопасной смеси пыли, газов и паров, вследствие теплопередачи от измеряемой среды;

- беречь от механических нагрузок;
- ремонт и регулировка термопреобразователей на месте эксплуатации не допускаются;

- замена, отключение и подключение термопреобразователей должны осуществляться при выключенном питании;

- необходимо обеспечить заземление корпуса.

1.5.8 Функциональная безопасность (SIL)

1.5.9 ТС со встроенными измерительными преобразователями, сертифицированы по стандарту SIL, поставляются с сертификатом согласно ГОСТ Р МЭК 61508-1, ГОСТ Р МЭК 61508-2, ГОСТ Р МЭК 61511-3 для использования в критических с точки зрения безопасности областях применения до уровня 3 согласно SIL (резерв).

- ▶ При использовании измерительного преобразователя устройство соответствует требованиям согласно SIL 2.



1.6 Средства измерений, инструменты, принадлежности.

Таблица 1

Наименование эталонов и вспомогательных средств измерений	Тип	Основные метрологические характеристики
Прибор измерительный	ПИ-002/1	Диапазон измерения относительной влажности: от 5 % до 98 %, предел допускаемой абсолютной погрешности $\Delta = \pm 3$ %; диапазон измерения температуры окружающего воздуха: от 5 °С до 40 °С, предел допускаемой абсолютной погрешности $\Delta = \pm 0,5$ °С
Барометр-анероид	БАММ-1	Диапазон измерения: от 80 до 106 кПа, предел допускаемой абсолютной погрешности $\Delta = \pm 0,2$ кПа
Установка пробойная	УПУ-1М	Диапазон воспроизводимых испытательных напряжений: от 0 до 10 кВ, приведенная погрешность $\gamma = \pm 4$ %
Мегомметр	Ф4102/1-1М	Диапазон измерения: от 0 до 20000 МОм, Испытательное напряжение: 100 В, класс точности 1,5
Термометр сопротивления платиновый эталонный	ЭТС-100	Диапазон измерения: от минус 196 °С до 660 °С, 3 разряд
Преобразователь термоэлектрический платиновый-платиновый	ППО	Диапазон измерения: от 300 °С до 1200 °С, 2 разряд
Система поверки термопреобразователей автоматизированная	АСПТ	Диапазон измерения: от 0 до 1500 Ом; предел основной абсолютной погрешности измерения напряжения: от 0 до 30 Ом, $\Delta = \pm 6 \cdot 10^{-4}$ Ом; от 0 до 300 Ом, $\Delta = \pm (2 \cdot 10^{-5} \cdot R + 1 \cdot 10^{-3})$ Ом; от 0 до 1500 Ом; $\Delta = \pm 3 \cdot 10^{-2}$ Ом постоянная времени в режиме регистратора 2 с
Штангенциркуль	ШЦ-П	Диапазон измерения: от 0 до 500 мм, ц.д. $\pm 0,1$ мм
Весы электронные	СП-30	Диапазон измерения: от 40 г до 30 кг, класс точности средний
Магазин сопротивлений	P4831	Диапазон измерения: от 0,01 до 11111,1 Ом, л.т.0,02
Вольтметр универсальный	B7-34/A	Диапазон измерения: от 0 до 1000 В Погрешность измерения напряжения постоянного тока на пределах 1, 10, 100, 1000 В: $\pm (0,0015 + 0,002(U_k/U_x - 1))$
Вольтметр универсальный цифровой	B7-65/2	Диапазон измерения: постоянного тока от 1 мА до 2 А; $\delta = \pm (0,2 \% + 15 \text{ ед. мл. р})$
Источник питания постоянного тока	B5-45	Выходное напряжение: от 0,1 до 49,9 В, $\Delta = \pm (0,5\%U_{\text{уст}} + 0,1\%U_{\text{макс}})$ В Ток нагрузки: от 1 до 499 мА, $\Delta = \pm (1\%I_{\text{уст}} + 0,2\%I_{\text{макс}})$ А
Мера сопротивления	P331	Номинальное значение сопротивления: 100 Ом; класс точности 0,01
Печь горизонтальная трубчатая малоинерционная	МТП-2М	Диапазон воспроизводимых температур: от 100 °С до 1200 °С, нестабильность поддержания температуры 0,1 °С/мин
Вибрационная установка	СВ-2М	Диапазон частот: от 15 до 100 Гц Амплитуда смещения: от 0,1 до 2,3 мм

Продолжение Таблица 1

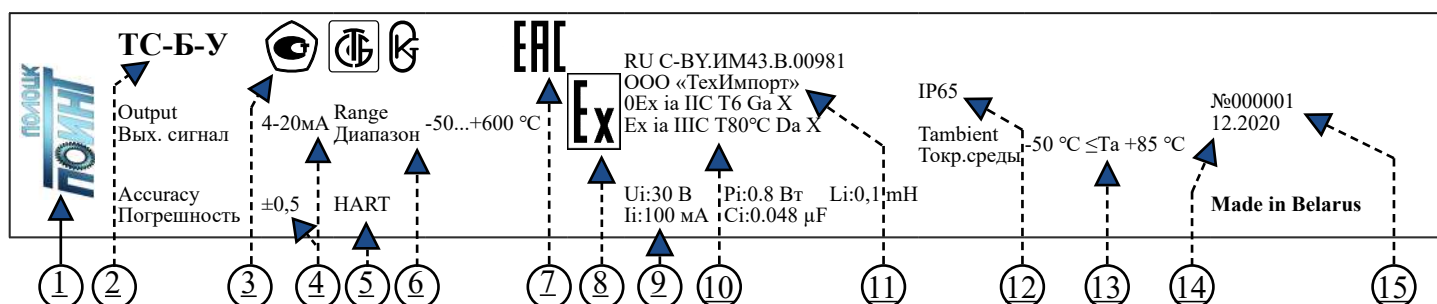
Наименование эталонов и вспомогательных средств измерений	Тип	Основные метрологические характеристики
Сухоблочный калибратор температуры погружного типа	КТ-650	Диапазон воспроизводимых температур: от 50 °С до 650 °С, пределы основной абсолютной погрешности воспроизведения температуры $\Delta = \pm 0,08$ °С
Термостат жидкостной	МТ-МД	Диапазон воспроизводимых температур: от 30 °С до 150 °С, пределы абсолютной погрешности воспроизведения температуры $\Delta = \pm 0,02$ °С
Криостат регулируемый	КР-80	Диапазон воспроизводимых температур: от минус 50 °С до 40 °С, нестабильность поддержания заданной температуры за 30 минут $\pm 0,02$ °С
Осциллограф цифровой	U T B - T R E N D 712-200-4	Диапазон коэффициента отклонения: от 5 мВ/дел до 50 В/дел, Диапазон коэффициента развертки: от 2 нс/дел до 5 с/дел
Рулетка измерительная металлическая	P10H2K	Диапазон измерения: от 0 до 10 м, класс 2
Манометр технический.....	МТ5	Диапазон измерения: от 0 до 100 МПа
Стенд для испытаний оболочек на взрывоустойчивость		
Примечание - Оборудование, перечисленное в перечне, может быть заменено аналогичным, обеспечивающим выполнение требований настоящих технических условий.		



1.7 Маркировка и пломбирование

1.7.1 Идентифицировать изделие ТС можно по следующим данным:

- Заводская табличка;
- Код заказа с расшифровкой функций и характеристик ТС;
- Заводская табличка, изображенная ниже, предназначена для того, чтобы помочь пользователю идентифицировать определенную информацию об изделии (например, серийный номер, конструкция, переменные, конфигурация и сертификаты).
- Заводская табличка (пример) с Ex исполнением.



Поле №	Описание
1	Наименование предприятия-изготовителя или товарный знак;
2	Обозначение типа термопреобразователя сопротивления
3	Знак утверждения типа средств измерений
4	для ТС-Б-У: - условное обозначение выходного сигнала и значение основной приведенной погрешности, выраженное в процентах для ТС-Б: - условное обозначение НСХ и класс допуска
5	Протокол обмена данных
6	Диапазон измерений
7	Единый знак обращения продукции на рынке государств-членов Таможенного союза
8	Специальный знак взрывобезопасности по ТР ТС 012/2011 (для взрывозащищенных исполнений)
9	Параметры искробезопасной цепи взрывозащищенного ТС
10	Обозначение взрывозащиты (только для взрывозащищенных ТС, Ex-маркировка взрывоопасной газовой и пылевой среды)
11	Наименование или знак центра по сертификации и номер сертификата (для взрывозащищенных исполнений)
12	IP - степень защиты оболочки
13	Диапазон температур окружающей среды та
14	Дата выпуска (год и месяц)
15	Заводской номер по системе изготовителя

Примечание: Допускается нанесение дополнительной информации

1.7.2 Транспортная маркировка тары соответствует ГОСТ 14192, чертежам предприятия-изготовителя и содержит манипуляционные знаки «Верх». Основные, дополнительные информационные данные нанесены на одну из боковых стенок тары (ящика) черной несмываемой краской.

Транспортная маркировка может быть нанесена на бирку, прочно прикрепленную к ящику.

1.7.3 Маркировка тары ТС, поставляемых на экспорт, производится в соответствии с ГОСТ 14192 на языке, указанном в договоре.

- Пломбирование изготовителем не производится.
- Пломбирование производится потребителем после монтажа на месте эксплуатации.

1.8 Транспортировка, упаковка и хранение

1.8.1 Упаковка ТС должна проводиться в соответствии с чертежами изготовителя.

1.8.2 ТС должны подвергаться консервации. В соответствии с ГОСТ 9.014 ТС относятся: к группе Ш-1, к средней категории условий хранения и транспортирования, варианту внутренней упаковки ВУ 5.

- Вариант временной защиты ВЗ-10, допускается ВЗ-0.
- Срок защиты без переконсервации – один год.

1.8.3 ТС следует упаковывать в закрытых вентилируемых помещениях при температуре окружающего воздуха от 15 °C до 40 °C и относительной влажности до 80 % при отсутствии в окружающей среде агрессивных примесей.

1.8.4 Перед упаковкой отверстие под кабельный ввод для ТС Exd исполнения, заказанных без кабельного ввода, закрывается колпачком или заглушкой, предохраняющей внутреннюю полость соединительной головы от загрязнения, а резьбу – от механических повреждений.

1.8.5 ТС вместе с паспортом должен быть помещен в чехол из полиэтиленовой пленки толщиной от 0,15 до 0,4 мм по ГОСТ 10354, после чего шов чехла должен быть заварен.

1.8.6 ТС в чехле должны быть уложены в транспортную тару – ящики из гофрированного картона по ГОСТ 9142.

- Количество ТС не должно превышать в транспортной таре – 50 шт.



► Свободное пространство между ТС и коробкой должно быть заполнено амортизационным материалом или прокладками.

1.8.6 При консервации и расконсервации должны быть соблюдены требования безопасности согласно ГОСТ 9.014.

► Упаковка соответствует категории упаковки КУ-1 или КУ-3 (при поставке на экспорт) по ГОСТ 23170

ВНИМАНИЕ



Вскрытие упаковки произвести до момента установки.

После вскрытия упаковки не допускать загрязнения и повреждения ТС.

1.9 Гарантии изготовителя

1.9.1 Изготовитель гарантирует соответствие ТС требованиям настоящего руководства по эксплуатации, при соблюдении потребителем условий транспортирования, хранения, монтажа и эксплуатации.

1.9.2 Гарантийный срок эксплуатации со дня ввода ТС в эксплуатацию соответствует.

1.9.2.1 Для модификации ТС-Б:

- для группы условий эксплуатации I, – 66 месяцев;
- для группы условий эксплуатации II, – 30 месяцев.

► Примечание:

а) гарантийный срок может измениться по согласованию с заказчиком;

б) гарантийный срок распространяется на ТС в диапазоне измеряемых температур (зависит от конструкции и модификации) и эксплуатации в средах не агрессивных к материалу защитной оболочки и к материалу защитной гильзы.

1.9.3 Гарантийный срок хранения – 6 мес. со дня изготовления ТС.

1.9.4 Истечение гарантийного срока эксплуатации либо завершение эксплуатации в пределах гарантийной наработки означает прекращение всех гарантийных обязательств изготовителя, а также гарантийные обязательства не распространяются на дефекты, возникшие вследствие несоблюдения правил монтажа, эксплуатации, обслуживания, механических повреждений, неправильного хранения и воздействия стихийных природных явлений; при нарушении целостности изделия.

2 Использование по назначению

2.1 Меры безопасности

2.2 По способу защиты от поражения электрическим током ТС относятся к классу III ГОСТ 12.2.007.0.

2.3 Замену, присоединение и отсоединение ТС от объекта следует производить при отключенном электропитании и отсутствии давления измеряемой среды.

2.4 Взрывозащищенные ТС оборудованы внешними резьбовыми элементами заземления.

► Не допускается использование для заземления крепежных деталей и составных частей ТС.

► Не снимать крышку ТС во взрывоопасной зоне, если находится под напряжением.

► Перед подключением полевого коммутатора во взрывоопасной среде убедитесь, что все изделия установлены в соответствии с требованиями ТР ТС 012/2011 искро- и взрывобезопасности.

► Следует проверить, соответствуют ли условия эксплуатации ТС действующим сертификатам соответствия на применение в опасных зонах.

► Для соответствия требованиям по взрывозащите крышка ТС должны быть полностью закрыта.

ВНИМАНИЕ!



Несоблюдение указаний по установке может привести к серьезным травмам или смертельному исходу.

► Монтаж должен выполняться только квалифицированным персоналом.

► Утечка технологической среды может привести к серьезным травмам или смертельному исходу.

► Перед подачей давления проверить на плотность и герметичность защитные гильзы во избежание утечки среды.

2.5 Монтаж изделия

2.5.1 Перед началом монтажа ТС необходимо проверить на наличие повреждений, правильности маркировки, комплектности при поставке.

► Видимые повреждения следует немедленно зафиксировать документально.

► Необходимо осмотреть, допускается ли монтаж ТС непосредственно в технологическую среду, или необходимо использовать термометрическую гильзу.

2.5.2 Для цилиндрической резьбы необходимо использовать уплотнения.

► Если ТС и термометрическая гильза поставляются в виде собранного блока, то такие уплотнения устанавливаются на заводе (при оформлении соответствующего заказа).

► Заказчик обязан проверить пригодность уплотнения к условиям эксплуатации и при необходимости заменить его на соответствующее уплотнение.



2.5.3 Коническая резьба

Заказчик должен проверить необходимость применения дополнительного уплотнения, в случае недостаточной герметичности, с помощью ленты PTFE, пеньки для резьбы NPT или другой конической резьбы, произвести уплотнение.

2.5.4 При использовании фланцевых соединений фланец термометрической гильзы должен совпадать с ответным фланцем со стороны технологического оборудования. Используемые уплотнения должны соответствовать особенностям технологического процесса и геометрическим параметрам фланцев.

2.5.5 Приварная термометрическая гильза должна быть приварена непосредственно к стенке трубопровода или резервуара либо закреплена в сварной муфте. Должны быть соблюдены технические условия, приведенные в соответствующих паспортах материалов, а также действующие руководящие ГОСТы и стандарты, касающиеся процедур сварки, термической обработки, сварных швов и т. п.

ВНИМАНИЕ!



Некорректно спроектированные, некачественно выполненные или негерметичные сварные швы могут привести к неконтролируемой утечке технологической среды.

- Сварочные работы должны выполняться только квалифицированным техническим персоналом.
- При проектировании сварного шва необходимо учитывать требования, обусловленные характером процесса.

2.5.6 Перед установкой ТС проверить целостность токоведущей цепи мегаомметром. При наличии обрыва ТС заменить новым.

▸ Примечание

- Перед установкой ТС с клеммной головкой необходимо снять (открыть) крышку клеммной головы.
- Перед установкой ТС на примере клеммной головы исполнения M2 (см. страницу 20) необходимо открутить стопорный винт, который предохраняет крышку клеммной головы от самоотвинчивания. Стопорный винт расположен в углублении клеммной головы в соответствии с рисунком 1г ст.20

2.5.7 Установить ТС на объекте.

2.5.8 Подготовить уплотнение (уплотнительное кольцо) кабельного ввода под применяемый кабель.

2.5.9 Произвести подсоединение ТС к измерительному прибору (схемы внешних и внутренних электрических соединений ТС приведены на странице 18).

2.5.10 Для подключения следует использовать кабельные вводы указанного диаметра.

- (например: M20x1,5, диаметр кабеля от 7 до 13 мм).

2.5.11 Плотно затяните кабельный ввод в указанной области зажима (диаметр кабеля должен соответствовать кабельному уплотнению).

2.5.12 Перед вводом в оболочку через кабельный ввод необходимо свернуть кабель в петлю («водяная ловушка» см. страницу 21).

- Это гарантирует защиту от проникновения влаги в кабельное уплотнение.

2.5.13 ТС необходимо устанавливать таким образом, чтобы кабельный ввод не был направлен вверх.

- Не перекручивать кабели. Используйте только круглый кабель.

- Заменяйте неиспользуемые кабельные входы сертифицированными заглушками.

- Неоднократно открывать и закрывать ТС допускается, однако это негативно влияет на степень защиты.

- При подключении взрывозащищенных ТС, комплектуемых кабельным вводом с фиксацией брони, дополнительная фиксация от выдергивания обеспечивается фиксацией брони кабеля.

- При комплектации ТС трубным кабельным вводом, кабель прокладывается в трубе, которая фиксируется с помощью трубного кабельного ввода.

2.5.14 ТС исполнения Ex устанавливаются во взрывоопасных зонах помещений и наружных установок в соответствии с требованиями ГОСТ IEC 60079-14 и других нормативных документов, регламентирующих применение оборудования во взрывоопасных зонах.

2.5.15 При монтаже необходимо руководствоваться:

- нормативными документами, действующими в данной отрасли;
- настоящим РЭ.

- ТС могут устанавливаться в зонах в соответствии с маркировкой.

2.5.16 Заземлить ТС с помощью внутреннего или наружного заземляющего зажима.

ВНИМАНИЕ!



ТС с видом взрывозащиты «взрывонепроницаемая оболочка» (Exd) присоединение электрических цепей необходимо осуществлять через кабельные вводы, сертифицированные в установленном порядке на соответствие требованиям взрывозащиты «взрывонепроницаемая оболочка» и не изменяющие вид взрывозащиты ТС.

- Электрическое питание ТС с видом взрывозащиты «искробезопасная электрическая цепь» (Exia) необходимо осуществлять через барьеры искрозащиты, сертифицированные в установленном порядке на соответствие требованиям взрывозащиты «искробезопасная электрическая цепь».

2.5.9 При эксплуатации ТС взрывозащищенного исполнения необходимо принимать меры защиты, согласно специальным условиям безопасного применения, указанным под знаком «X».



3 Техническое обслуживание

3.1 Во время эксплуатации ТС в специальном техническом обслуживании не нуждаются, за исключением периодического внешнего осмотра с целью контроля:

- Проверка ТС и измерительной цепи должна выполняться через регулярные промежутки времени (в зависимости от соответствующих условий использования):
- Визуальный осмотр ТС или оболочки ТС на механический и химический износ.
- Проверка температурного дрейфа путем сравнения с откалиброванным ТС.
- Проверка визуально на механические и химические изменения электрической проводки, а также ее соединительных элементов, соединительных зажимов.
- наличия заземления оболочки ТС;
- наличия пломб;
- наличия маркировки взрывозащиты (для ТС исполнения Ex)
- работоспособности ТС.
- Периодичность осмотров - в зависимости от условий эксплуатации, но не реже одного раза в месяц.



ВНИМАНИЕ!

Запрещается эксплуатация ТС с поврежденными деталями или неисправностями.

3.1 Меры безопасности

3.1.1 Замену, отсоединение, присоединение ТС к технологическим линиям, объектам, производить при полном отсутствии избыточного давления, при остановленном технологическом оборудовании.

3.1.2 Все работы по установке ТС должны выполняться опытными специалистами, имеющими соответствующую квалификацию и допуск.

3.2 Пломбировка ТС

3.2.1 Произвести пломбировку ТС с Ex исполнением.

- Пломбировка ТС во взрывозащищенном исполнении обязательна.
- Пломбировка может осуществляться с помощью проволоки или другим методом пломбирования. Расположение контрольных отверстий указано на странице 20.
- Пломбировка ТС на примере исполнения клеммной головы Д (варианты исполнения клеммных голов см. ст. 20) осуществляется в следующей последовательности:
 - Продеть проволоку в контрольные отверстия, расположенные на шестиграннике штуцера (см. рисунок на ст. 20), затем в контрольное отверстие винта клеммной головы (см. рисунок ст. 20);
 - Свободные концы проволоки скрутить так, чтобы исключить перемещение винта клеммной головы и тем самым исключить открытие крышки без повреждения контура, образованного проволокой;

- Закрепить пломбу так, чтобы ее нельзя было снять без повреждения контура, образованного проволокой.

- Пломбировка ТС с исполнением клеммной головы М2 (варианты исполнения клеммных голов см. на странице 18) осуществляется в следующей последовательности:

- Обернуть петлей проволоку вокруг кабельного ввода (см. рисунок на странице 20).

- Затем один из свободных концов проволоки продеть в контрольные отверстия шестигранника штуцера (см. рисунок на странице 20) обернуть вокруг шестигранника штуцера по часовой стрелке и проложить в паз крышки клеммной головы, второй конец проволоки проложить во втором пазу крышки клеммной головы;

- Свободные концы проволоки скрутить так, чтобы исключить перемещение крышки клеммной головы и гайки ввода кабельного ввода и тем самым исключить открытие крышки и откручивание кабельного ввода без повреждения контура, образованного проволокой;

- Закрепить пломбу так, чтобы ее нельзя было снять без повреждения контура, образованного проволокой.

- Указанный способ пломбировки не только защищает ТС от не санкционированного доступа, но и обеспечивает фиксацию кабельного ввода от самоотвинчивания.

3.2.3 Пломбировка термопреобразователей с исполнением клеммной головы М (варианты исполнения клеммных голов см. странице 18) осуществляется в следующей последовательности:

- Обернуть петлей проволоку вокруг кабельного ввода (см. рисунок 3г на странице 20).

- Свободные концы проволоки сложить вместе и обернуть вокруг корпуса кабельного ввода по часовой стрелке.

- Затем один из свободных концов проволоки продеть в контрольные отверстия стопорного винта крышки клеммной головы (см. рисунок 3г на странице 20).

- Свободные концы проволоки скрутить так, чтобы исключить перемещение крышки клеммной головы и гайки ввода кабельного ввода и тем самым, исключить открытие крышки и откручивание кабельного ввода без повреждения контура, образованного проволокой;

- Закрепить пломбу так, чтобы ее нельзя было снять без повреждения контура, образованного проволокой.



3.3 Проверка работоспособности ТС

3.3.1 Подключить соединительный кабель к измерительному вторичному прибору.

▸ Вторичный прибор должен обеспечить номинальный измерительный ток через чувствительный элемент ТС в соответствии с требованиями 1.2.15.

3.3.2 Отсчитать по шкале вторичного прибора измеренное значение температуры на объекте и сравнить с допустимым значением.

3.4 Техническое освидетельствование

3.4.1 ТС подлежит государственной поверке или поверке другими уполномоченными органами, организациями, имеющими право поверки.

4. Транспортирование и хранение

4.1 Условия транспортирования термопреобразователей должны соответствовать группе исполнения N2 по ГОСТ 12997.

4.2 Термопреобразователи транспортируются всеми видами транспорта в крытых транспортных средствах в соответствии с правилами перевозок грузов на данном виде транспорта.

▸ Во время погрузочно-разгрузочных работ и транспортирования ящики не должны подвергаться резким ударам и воздействию атмосферных осадков.

▸ Способ укладки ящиков на транспортирующее средство должен исключать их перемещение.

▸ Условия транспортирования - по условиям хранения 5 ГОСТ 15150.

4.3 Хранение термопреобразователей на стеллажах и в хранилищах по ГОСТ 12997.

4.4 Термопреобразователи следует хранить в упаковке изготовителя по условиям хранения 3 ГОСТ 15150. Воздух помещения не должен содержать агрессивных примесей.

5. Утилизация



ТС не представляет опасности для жизни и здоровья людей и для окружающей среды и подлежит утилизации после окончания срока службы по технологии, принятой на предприятии, эксплуатирующем изделие.

5.1 Указания по Техническому регламенту (ROHS) ТР ЕАЭС 037/2016 Об ограничении применения опасных веществ в изделиях электротехники и радиоэлектроники, поставляемые изделия производства ООО "Поинт" не подпадают под действие данного регламента.

6. Индикатор для ТС

6.1 Данный прибор предназначен для вывода информации об измеренной величине на дисплей с преобразователя температуры.

▸ Он способен отображать:

- измеренную величину*;
- процент от диапазона;
- выходной ток преобразователя.

*- в зависимости от типа преобразователя измеренная величина может принимать следующие значения 4-20, 20-4 и др.

▸ Имеет возможность поворота на 0, 90, 180 и 270 градусов.

▸ Прибор имеет 3 кнопки управления: “←” влево, “↓” ввод, “→” вправо.

В режиме отображение текущих показаний прибора:

- долгое удержание в течение более 5 сек, кнопки “←” влево и затем отпускание, произведет установку текущего измеренного значения, как верхнего предела измерения, на дисплее будет кратковременно отображена надпись «ТНi».

- долгое удержание, в течение более 5 сек, кнопки “↓” ввод и затем отпускание, произведет установку текущего измеренного значения, как нижнего предела измерения, на дисплее будет кратковременно отображена надпись «ТLo».

Для входа в меню необходимо кратковременно нажать на кнопку “↓”. При пароле, равном нулю, («0000») будет осуществлен вход, в противном случае будет запрошен пароль доступа (в версии ПО до 111 пароль доступа неизменяемым и равен «0123»). Переход по пунктам осуществляется кнопками “←”, “→”. Вход в подпункт и редактирование - “↓”.

▸ Редактирование значения осуществляется кратковременными нажатиями:

“←” и “→” – для перехода между разрядами числа, “↓” – для увеличения текущего разряда на единицу.

▸ Длительное нажатие “↓” (дольше 2 сек) - подтверждение ввода (В версии ПО до 1.10 одновременное нажатие “←” + “→” – подтверждение ввода).

▸ При отсутствии нажатий на кнопки в течение 20 секунд произойдет выход из меню устройства.



Меню прибора



Рисунок 1 – меню индикатора

Таблица 2 – Описание параметров меню

Параметр	Описание	Значение
Ind	Выбор отображаемой величины	«Temp» – температура в °С «RAW» – сопротивление или напряжение в Ом или мВ «CUtr» – выходной ток «PErC» – процент от измеряемого диапазона
Pin	Пароль доступа к настройкам	От 0 до 9999
TLo	Нижнее значение измеряемого диапазона, в °С	От -999 до 9999
THi	Верхнее значение измеряемого диапазона, в °С	От -999 до 9999
Flt	Время демпфирования сигнала (в сек)	<1 – демпфер отключен До 9999 секунд
Ot	Тип выходной петли	«4-20» – линейно возрастающая «20-4» – линейно убывающая
Frs*	Сброс к заводским настройкам	«NO» и «YES»
* - для сброса прибора к заводским настройкам необходимо при редактировании данного параметра установить его значение в "YES" и сохранить. После этого будет кратковременно отображена надпись "Rst" и настройки прибора будут сброшены в заводские.		

Таблица 3 - Список отображаемых ошибок

Ошибка	Описание	Пути решения проблемы
Egr1	Критическая ошибка инициализации устройства	Проверить контакт индикатора и преобразователя и перезапустить приборы
Egr2	Ошибка связи индикатора и преобразователя	Проверить контакт индикатора и преобразователя
OB_M	Обрыв подключения первичного преобразователя	Проверить исправность первичного преобразователя и его подключение
SC_M	Короткое замыкание в подключении первичного преобразователя	
OB_S	Обрыв подключения первичного преобразователя компенсации холодных концов термопреобразователя	Проверить исправность датчика компенсации холодных концов термопреобразователя и его подключение
SC_S	Короткое замыкание в подключении первичного преобразователя компенсации холодных концов термопреобразователя	
* Структура меню и список доступных команд может быть изменен при обновлении версии ПО индикатора.		



6.2 Работа с термопреобразователями по HART® - протоколу.

• В термопреобразователях применен HART®-протокол, полностью соответствующий спецификации HART®-протокола версии 5 (или выше).

• Сигнал может приниматься и обрабатываться любым устройством, поддерживающим данный протокол, в том числе, ручным портативным HART®-коммуникатором или персональным компьютером (ПК) через стандартный последовательный порт и дополнительный HART® - модем. HART®-протокол допускает одновременное наличие в системе двух управляющих устройств: системы управления (ПК с HART®-модемом) и ручного HART®-коммуникатора.

• Эти два устройства имеют разные адреса и осуществляют обмен в режиме разделения времени канала связи, так что термопреобразователь может принимать и выполнять команды каждого из них.

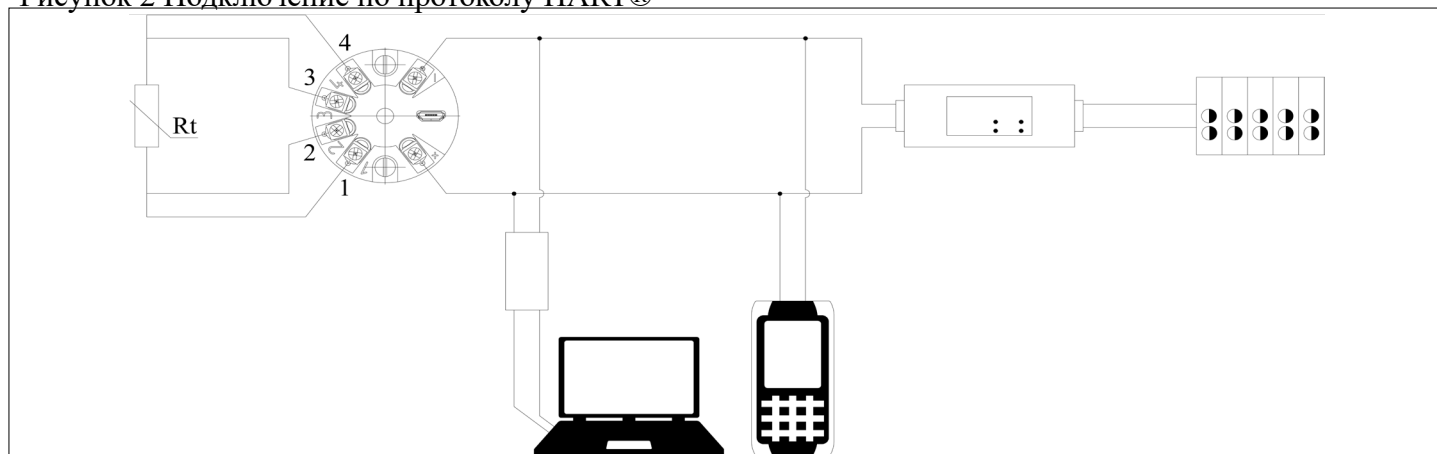
• Для конфигурации термопреобразователей может использоваться программа «HART®config», которая работает под ОС Windows7/Vista/XP/Windows10 (может быть использовано любое HART совместимое программное обеспечение).

• Для работы программы с преобразователем необходим модем, подключаемый к последовательному COM-порту или USB-порту ПК (для этих целей можно использовать HART®-модемы НМ-10/R, НМ-10/В или НМ-10/U, или любой модем других производителей).

• Модем может быть подключен к термопреобразователю в любой точке токовой петли с использованием нагрузочного сопротивления: на пульте управления, измерительном стенде или непосредственно к термопреобразователю (рисунок 1).

• Программа «HART®config» имеет удобный интуитивно понятный интерфейс пользователя, в программе реализована русскоязычная система справки. Полные описание работы программы изложено в Руководстве оператора на программу «HART®config».

•Рисунок 2 Подключение по протоколу HART®



• Схемы электрические подключений термопреобразователей к ПК для выполнения настройки приведены на рисунке 1.

• Сопротивление нагрузки в цепи питания термопреобразователей для подключения HART® - устройств (коммуникатора, HART®-модема), должно быть не менее 240 Ом, но не более 600 Ом, при номинальном значении 250 Ом.

6.3 Список HART®-команд.

• Список доступных команд HART®-протокола приведены РЭ коммуникатора (список доступных команд может быть расширен с изменением версии встроенного ПО).

• «Многоточечный» режим работы с HART®-протоколом.

• В «многоточечном» режиме термопреобразователи работают в режиме только с цифровым выходом. Аналоговый выход автоматически устанавливается в 4 мА (0 мА при выходе 0-5 мА) и не зависит от входной температуры. Информация о температуре считывается по HART®-протоколу. К одной паре проводов может быть подключено до 15 термопреобразователей. Количество термопреобразователей определяется падением напряжения в линии связи, а также напряжением и мощностью блока питания.

• Каждый термопреобразователь в «многоточечном» режиме имеет свой уникальный адрес от 1 до 15, и обращение к термопреобразователю идет по этому адресу.

• Термопреобразователи в обычном режиме имеют адрес 0, если им присваивается адрес от 1 до 15, то термопреобразователи автоматически переходят в «многоточечный» режим и устанавливают выход в 4 мА (0 мА при выходе 0-5 мА). Коммуникатор или АСУТП определяют термопреобразователи, подключенные к линии, и могут работать с каждым из них.

1: Подключение по протоколу HART® к линии выходного сигнала 4–20 мА.

Сопротивление нагрузки не менее 250 Ом. в соответствии с рисунком 1.



Приложение А Условное обозначение ТС

► Пример записи условного обозначения ТС-Б

1	2	3	4	5	6	7	8	9	10	11	12	13	14	15	16	17	18
ТС-Б-	Exia	IIС	T6	-50П	-В	-x4	К	-(от 0 до +50)	-80	/10-	(60/8)	80	M20x1,5	-Д	-МГ	-IP68	-100

► Пример записи условного обозначения ТС-Б-У

1	2	3	4	5	6	7	8	9	10	11	12	13	14	15	16	17	18
ТС-Б-У	Exdb	IIС	T6-	(4-20)мА	-(HART)	-($\pm 0,5$)	-II	-(от 0 до +50)	-100	/8	-ПШ	80	M20x1,5	-Ти	ИЖЦ	МГ	IP68

№ п.п	Параметр	Возможные значения		
		2	3	
1.	Обозначение типа (модификация)	ТС-Б	ТС-Б-У	
2.	Вид взрывозащиты	Exdb, Exdbia, Exia – (газовые среды) Extb, Extbia – (пылевые среды) (при отсутствии не указывается)		
3.	Группа взрывозащищенного оборудования	IIА, IIВ, IIС, IIIА, IIIВ, IIIС (при отсутствии не указывается)		
4.	Температурный класс	T1, T2, T3, T4, T5, T6 - (газовые среды) T80°C...T445°C - (пылевые среды) (при отсутствии не указывается)		
5.	НСХ (для ТС-Б) / диапазон унифицированного выходного сигнала (для ТС-Б-У)	платиновые Pt100; Pt500; Pt1000; 50П; 100П; 500П	медные 50М; 100М	(4-20) мА; (0-5) мА; HART®;
6.	Класс допуска (для ТС-Б) / предел основной приведенной погрешности (для ТС-Б-У), %	АА; А; В; С	А; В; С	$\pm 0,15$; $\pm 0,25$; $\pm 0,5$; ± 1
7.	Обозначение схемы соединения внутренних проводников с ЧЭ	x2, x3, x4, 2x2, 2x3, 2x4		-
8.	Исполнение монтажной части	П, Пб, Пу, Пв, Пн, Пн, Пк, Пц, К, В		
9.	Диапазон измерений, °С	платиновые от -196 до +660	медные от -50 до +180	от -200 до +600
		и/или внутри указанного диапазона		
10.	Длина монтажной части L _м , мм	50; 60; 80; 100; 120; 160; 200; 250; 320; 400; 500; 630; 800; 1000; 1250; 1600; 2000; 2500; 3150		
11.	Диаметр монтажной части D, мм	3; 4; 5; 6; 8; 10; 12; 16; 20; 22; 25; 30; 35		
12.	Длина ступени L ₁ , мм	10; 60 (при отсутствии не указывается)		
13.	Диаметр ступени d, мм	6; 8 (при отсутствии не указывается)		
14.	Тип крепления	ПШ, ПГ, ПШ, ПГ, ПРШ, ПРГ, Бр, ПШП, ПШВ, ПШПВ, ПЦШ, ПШПл, ПГш, Ш, Ф, ПРШт, Фв (при отсутствии не указывается)		
15.	Длина наружной части L _о , мм	20; 40; 50; 60; 80; 100; 120; 160; 200; 250; 320; 400; 500; 630; 800 (при отсутствии не указывается)		
16.	Диаметр наружной части D _о ² , мм	8; 10; 12; 14; 16 (при отсутствии не указывается)		
17.	Типоразмер крепления	M6x1; M8x1; M12x1,5; M14x1,5; M16x1,5; M18x1,5; M20x1,5; M24x1,5; M27x2; M33x2; M39x2; G1/8; G1/4; G3/8; G1/2; G3/4; G1 (при отсутствии не указывается)		
18.	Исполнение клеммной головы	А; Б; Ак1; Д; Е; Ж; И; К; Км; Л; Л1; М; М2; Н1; Н6; П; С; Т; Ц; Я; Яб; USB	Д; Е; И; М; М2; Н1; Н6; П; Пи ⁴ ; С; Си ⁴ ; Т; Ти ⁴ ; Ц; Ци ⁴ ; Я; Яб	
19.	Вид индикации	-		ИЖЦ; ИСЦ* (при отсутствии не указывается)
20.	Кабельный ввод	DIN (А), (С); ПГ; ЛГ; МГ; МГБ; МГТ; МГФ; МГБ-П; МГМ; МГБ-М; МП-разъем (при отсутствии не указывается)		
21.	Степень защиты	IP20; IP44; IP45; IP65; IP68 (по согласованию с заказчиком IPX9)		
22.	Длина кабеля L каб, мм	100; 250; 500; 1000; 2000; 3000; 5000; 10000; 15000 (при отсутствии не указывается)		

Примечания:

- Выходной сигнал в пункте 5 может иметь убывающую характеристику.
- Знак «*» означает, что в ТС-Б-У с унифицированным выходным сигналом совмещен цифровой протокол передачи данных HART. Знак «**» означает, что в ТС-Б-У унифицированный выходной сигнал имеет нелинейную (корнеизвлекающую) зависимость.
- Знак «***» означает, что по требованию заказчика возможно изготовление термопреобразователей специального назначения с диапазоном измерений, находящимся внутри указанных диапазонов в соответствии с НСХ.
- По требованию заказчика возможно изготовление термопреобразователей с длиной монтажной части, диаметром монтажной части, длиной наружной части, с типоразмером крепления, длиной кабеля отличными от приведенного ряда.
- Для исполнений без взрывозащиты значения параметров 2, 3, 4 не указываются.
- При отсутствии крепежной части значения параметров 11, 12, 13 не указываются.
- Допускается не указывать параметр 18.
- После условного обозначения в скобках допускается указывать особые требования заказчика.
- Знак «****» означает, что в случае измерения температуры в нескольких точках длины измерения маркируются через «/».
- При отсутствии удлинительного кабеля параметр 19 не указывается.
- В обозначении клеммой головы (п.15) буква «и» обозначает наличие индикации, сочетание букв «сп» обозначает повышенную температуру окружающей среды: от -65 °С до +125 °С.
- В пункте 16 «вид индикации» ИЖЦ - обозначает жидкокристаллический индикатор, ИСЦ - светодиодный индикатор.

► Изготовление ТС с конструктивными параметрами отличными от приведенных выше возможно только по согласованию с изготовителем!



Приложение Б Габаритные размеры ТС

Габаритные и присоединительные размеры ТС.

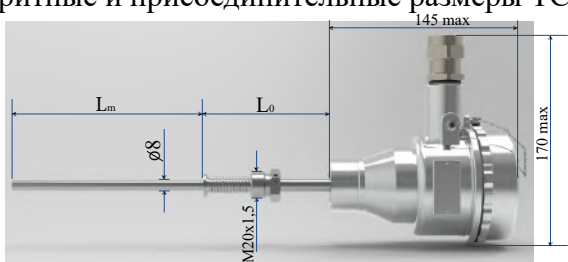


Рисунок 1б - Термопреобразователь с креплением «штуцер с пружиной», с исполнением клеммной головы М.

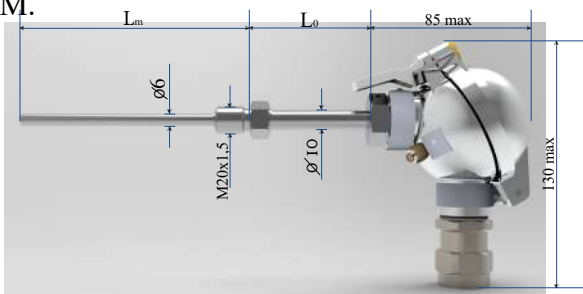


Рисунок 2б - Термопреобразователь с креплением «неподвижный штуцер», с исполнением клеммной головы Д

Варианты исполнения клеммных голов

Таблица 4 пример исполнения голов ТС

Приложение В Электрические схемы для ТС внутренних и внешних соединений.

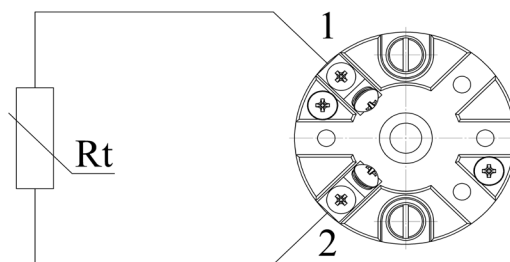


Рисунок 1в - ТС с двухпроводной схемой подключения (x2)

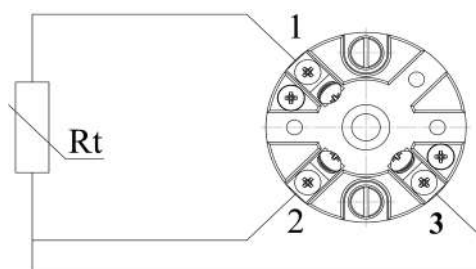


Рисунок 2в - ТС с трехпроводной схемой подключения (x3)

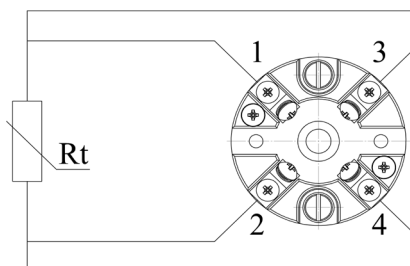


Рисунок 3в - ТС с четырех проводной схемой подключения (x4)

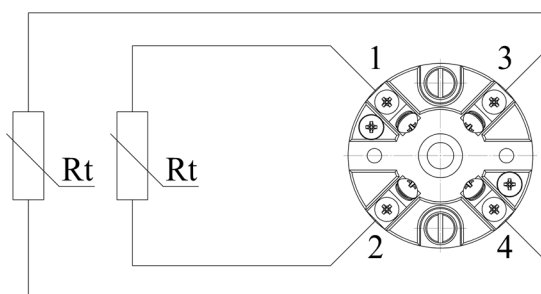
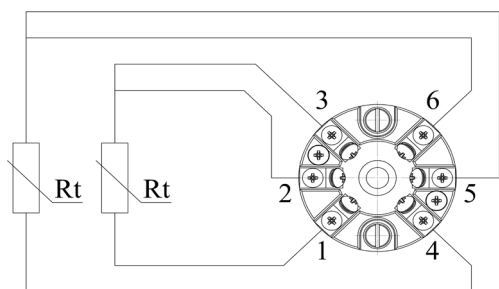


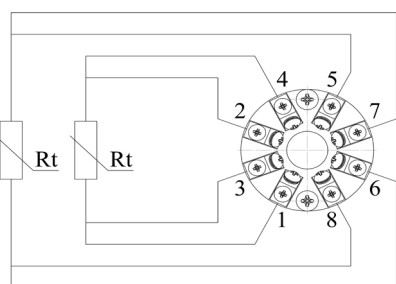
Рисунок 4в - ТС с двумя элементами по двухпроводной схемой подключения (2x2)



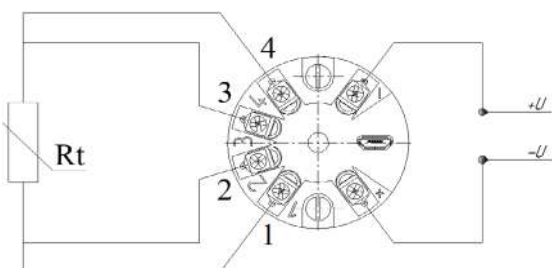
Электрические схемы для ТС внутренних и внешних соединений.



► Рисунок 5в - ТС с двумя элементами и трехпроводной схемой расключения (2x3)



► Рисунок 6в - ТС с двумя элементами и четырехпроводной схемой расключения (2x4)

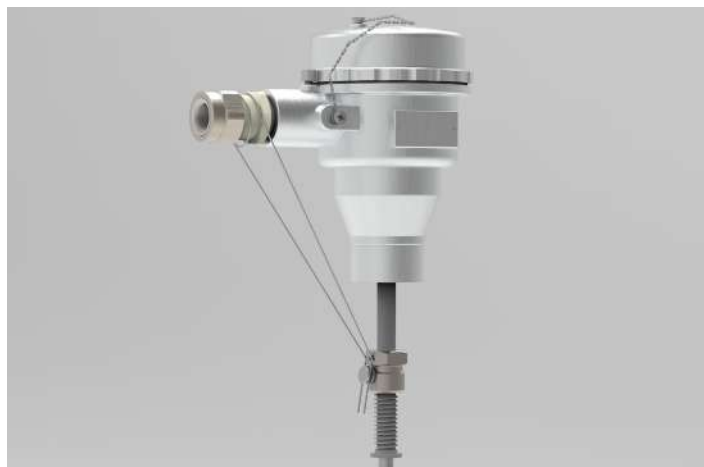


► Рисунок 7в - ТС-Б-У с четырехпроводной схемой расключения (x4)

► Контровка и пломбировка ТС (рекомендуемое)



► Рисунок 1г пример пломбировки клеммной головы исполнения М2



► Рисунок 2г пример пломбировки клеммной головы исполнения М



► Рисунок 3г пример пломбировки клеммной головы исполнения Д.



Приложение Г чертеж средств взрывозащиты ТС

Чертеж средств взрывозащиты ТС

1. *Размеры для справок.
 2. Модификация ТС-Б-У, взрывозащита 1Ex db IIC T6 GbX и 1Ex dbia IIC T6 Gb X.
 3. Параметры искробезопасности ТС-Б-У Ui: 26,4 В; Ii: 30 мА; Pi: 0,6 Вт; Si: 50 мВ; Li: 0,1 мГн.
 4. Требования к кабельным вводам, оболочке, взрывонепроницаемым соединениям и поверхностям, требования к маркировке по СДФИ 405219.309 СБ
 5. Термометр сопротивления ТС-Б. Средства взрывозащиты.
 6. Номинальная статическая характеристика (НСХ) - по заказу.
 7. В полость чехла защитного поз.4 вставить элемент чувствительный поз.5 и засыпать периклазом поз.14, торцы залить клеем поз.13.
 8. К головке клеммной поз.15 крепить колодку клеммную поз.2 винтами поз.8 и шайбой поз.11, 12.

СДФИ 405219.309-001 СБ

125 max*

115*

10

15

1

А-А

M20x1,5*

Зажим заземляющий (в комплекте с головкой клеммной поз.15)

1

Кольцо 019-023-25-2-2 ГОСТ 9833-73/ГОСТ 18829-17 (в комплекте с кабельным вводом)

8. Чехол защитный поз.4 крепить с головкой клеммной через кольцо поз.10.
 9. Провода элемента чувствительного поз.5 крепить на шпильки колодки клеммной поз.2, гайкой поз.9 и шайбой поз.11.
 10. Установить преобразователь измерительный поз.3 на шпильки колодки клеммной поз.2 и закрепить гайкой поз.19 с шайбой поз.11, 12.
 11. Табличку фирменную поз.7 закреплять к головке клеммной поз.15 заклепкой поз.6.
 12. Остальные технические требования по СТВ 1022-96
 13. Сводный объем взрывонепроницаемой оболочки 155 см3.
 14. Выдерживает испытательное давление в нули оболочки, равное четырехкратному давлению взрыва.

СДФИ.405219.309-001 СБ

Термометр сопротивления ТС-Б
Сборочный чертеж

Изм	Лист	№ докум.	Подп.	Дата
Разраб.				
Пров.				
Т. контр.				
Нач. КБ				
Н. контр.				
Утв.				

Лит. Масса Масштаб

0 1:1

Лист 1 Листов 3

ООО "Поинт"

Копировал

Формат А3

Имя, № подл. Подпись и дата

Имя, № дубл. Имя, инв. №

Взам. инв. №

Подпись и дата

Имя, № подл.



Приложение Д Запасные части, расходные материалы и аксессуары. (справочно).

- Наименование запасной части. (укажите серийный номер и/или условное обозначение изделия).

Сертификат о соответствии (справочно)

- Термопреобразователи сопротивления, изготовленные во взрывозащищенном исполнении, соответствуют требованиям технического регламента Таможенного союза ТР ТС 012/2011 «О безопасности оборудования для работы во взрывоопасных средах».

- ТС-Б-У соответствуют требованиям ТР ТС 020/2011 «Электромагнитная совместимость технических средств».

- ТС-Б-У нормально функционируют и не создают помех в условиях совместной работы с аппаратурой систем и элементов, для которых они предназначены, а также с аппаратурой другого назначения, которая может быть использована совместно с данным ТС-Б-У в типовой помеховой ситуации.

[ЗАКАЗАТЬ](#)